

Besticktes Top, Ärmelstulpen und Minirock

Größe 36/38

Sie brauchen

Baumwollgarn mit Microfaser, LL = 150 m/50 g für Stricknadeln Nr. 4,5 – 5,5.
ca. 400 g Rosa/Rot/ Grünmeliert, ca. 150 g Hellrot und je ca. 50 g Lindgrün, Gelb, Rot und Lila
Stricknadeln Nr. 4,5 und 5,5, 1 Spiel Stricknadeln Nr. 4,5 und 5,5, 1 Häkelnadel Nr. 4, 1
Wollsticknadel.

Bündchenmuster:

Kraus rechts (Hin- und Rückr rechts, in Runden. 1 Rd links, 1 Rd rechts).

Grundmuster 1:

2 M rechts, 2 M links im Wechsel.

Grundmuster 2:

Feste M. Am Anfang der R 1 Wendeluftm häkeln.

Grundmuster 3:

Siehe Diagramm 2 Es sind Hin- und Rückreihen dargestellt. Die 1. und 2. R stets wdh.

Glatt rechts:

Hinr rechts, Rückr links, in Runden: immer rechte M.

Noppenmuster:

Siehe Diagramm 1. Es sind Hin- und Rückreihen dargestellt. Die 1. – 3. R 1 x arb., dann die 2. – 3. R stets wdh.

Margeriten:

1. Rd: Lindgrün 6 Luftm anschlagen und mit 1 Kettm zum Ring schließen. 1 Wendeluftm, 17 fe M in den Ring. **2. Rd: Gelb** 1 Luftm, * 3 fe M, 5 Luftm, diese mit fe M behäkeln, ab * noch 5 x wdh. **3. Rd: Lila** mit fe M behäkeln, dabei an der Spitze 5 fe M in eine fe M häkeln.

Knopf:

5 Luftm anschlagen, 6 doppelte, halbabgemaschte Stäbchen in die 1. Luftm, dann alle auf der Nadel liegenden Schlingen zusammen abmaschen, 4 Luftm, 6 doppelte, halbabgemaschte Stäbchen in M der zuletzt abgemaschten Stb, dann alle auf der Nadel liegenden Schlingen zusammen abmaschen, 1 Kettm in die Anfangs-Luftm. Arbeit beenden.

Maschenprobe:

21 M und 36 R = 10 x 10 cm (Grundmuster 1, gedehnt gemessen, mit Nadeln Nr. 5,5)

19 M und 18 R = 10 x 10 cm (Grundmuster 2 mit Häkelnadel Nr. 4)

22 M und 8,5 R = 10 x 10 cm (Grundmuster 3 mit Häkelnadel Nr. 4)

Anleitung

Top

Rücken- und Vorderteil:

200 M mit Nadeln Nr. 5,5 in Lindgrün anschlagen und 3 Rd im Bündchenmuster stricken, dann 6 Rd glatt rechts. Mit Nadeln Nr. 4,5 mit Rosa/Rot/Grünmeliert 1 Rd rechte M, dabei jede 4. und 5. M rechts zusammen stricken = 160 M. Nun im Grundmuster 1 weiterarbeiten. Nach 24 cm = 86 Rd Grundmuster 1 alle M abketten.

Büstenteile:

72 Luftm + 1 Wendeluftm mit Häkelnadel Nr. 4 in Hellrot anschlagen und im Grundmuster 2 arbeiten. In der 2. R für die Körbchen M zunehmen und dafür zuerst die 23. und 50. M markieren und nun in jeder 2. R 5 x 1 M beidseitig der markierten M zunehmen = 92 M. 4 R arbeiten. Nun die mittl. 6 M unbearbeitet lassen und beide Büstenhälften nacheinander getrennt beenden. Linkes Büstenteil: In jeder 2. R beidseitig der markierten M 5 x 1 abnehmen (= 2 fe M zusammen abmaschen) und gleichzeitig in jeder R 14 x 1 M beidseitig abnehmen = 5 M. Mit diesen 5 M noch ca. 45 – 47 cm im Noppenmuster häkeln. Arbeit beenden. Rechtes Büstenteil ebenso beenden, jedoch ohne das Band im Noppenmuster.

Rückwärtiges Oberteil:

72 Luftm + 1 Wendeluftm mit Häkelnadel Nr. 4 in Hellrot anschlagen und 15 R im Grundmuster 2 arbeiten. Arbeit beenden.

Fertigstellung:

Rechte Seitennaht des Büstenteils schließen. Büstenteil in allen Farben im Margeriten-, Platt-, Heft- und Stielstich besticken. Den gesamten oberen Rand und den unteren Rand des Büstenteils mit 1 Rd Krebsm in Hellrot umhäkeln, dabei an der offenen Seitennaht an der Vorderteilseite 2 Knopfschlingen (= 2 Luftm, 2 M überspringen) einarb. Das Rippenteil an das Büstenteil nähen, dabei den umhäckelten Krebsrand überstehen lassen. Das Noppenband auf die richtige Länge bringen und an der Spitze des rechten Büstenteils annähen. 2 Knöpfe in Hellrot häkeln. Knöpfe annähen.

Ärmelstulpen:

48 M mit dem Spiel Nadeln Nr. 5,5 in Lindgrün anschlagen, M gleichmäßig auf das Spiel verteilen und Arbeit zur Runde schließen. Nun 3 Rd im Bündchenmuster stricken, dann 6 cm glatt rechts, dabei in

der 10. Rd jede 11. und 12. M rechts zusammen stricken = 44 M. In der 16. Rd jede 10. und 11. M rechts zusammen stricken = 40 M. Mit Nadeln Nr. 4,5 mit Rosa/Rot/Grünmeliert 1 Rd rechte M, dann im Grundmuster 1 weiterarbeiten. In der 16. Rd Grundmuster 1 in jeder 2. Linksrippe 1 M links zunehmen, in der 32. Rd Grundmuster 1 in jeder ausgelassenen Linksrippe 1 M links zunehmen, in der 48. Rd Grundmuster 1 in jeder 2. Linksrippe 1 M links zunehmen, in der 64. Rd Grundmuster 1 in jeder ausgelassenen Linksrippe 1 M links zunehmen, in der 80. Rd Grundmuster 1 in jeder 2. Linksrippe 1 M links zunehmen, in der 96. Rd Grundmuster 1 in jeder ausgelassenen Linksrippe 1 M links zunehmen. In der 115. Rd Grundmuster 1 in Lindgrün mit Nadeln Nr. 5,5 noch 6 Rd rechte M str., 1 Rd links, 1 Rd rechts, dann alle M abk. 2. Ärmelstulpe ebenso stricken.

Minirock:

211 Luftm + 1 Wendeluftm mit Häkelnadel Nr. 4 in Rosa/Rot/Grünmeliert anschlagen und gleich im Grundmuster 3 in offener Arbeit häkeln. In 24 cm Gesamthöhe 1 R fe M in Hellrot, dabei immer 2 M zusammen häkeln = 106 M. Im Noppenmuster in Hellrot noch ca. 6 cm arbeiten, dann Arbeit beenden.

Fertigstellung:

Seitennaht schließen, dabei die oberen 8 cm, offen lassen. Den offen gelassenen Schlitz mit 1 R Krebsmaschen in Hellrot umhäkeln, dabei an der linken Seite 3 Knopfschlingen (= 2 Luftm, 2 M überspringen) arbeiten. 3 Knöpfe in Hellrot häkeln. Knöpfe annähen. 4 Blumen häkeln und auf die Seitennaht nähen.

Zeichenerklärung:

= 1 Luftm

= 1 fe M

= 1 Stäbchen

= 1 Noppe (= * 1 Umschlag, in die M einstecken, Faden durchholen und Faden langziehen, ab * noch 4 x wdh., dann mit 1 Umschlag alle auf der Nadel liegenden Schlingen zusammen abmaschen, 1 Kettm)

= 1 halbes Stäbchen in die übergangene M häkeln.

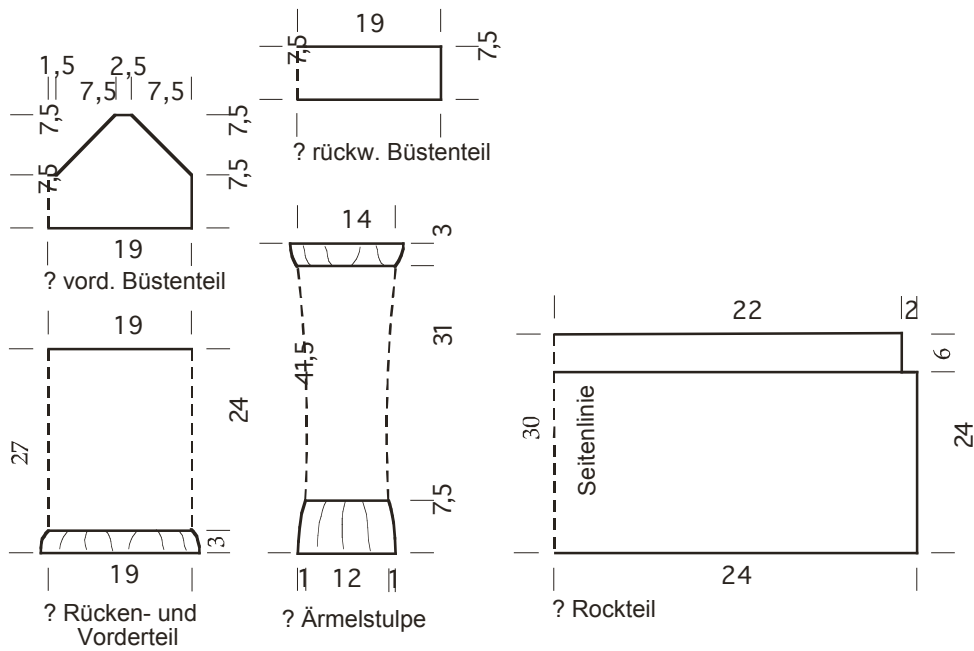


Diagramm 1

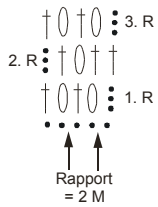
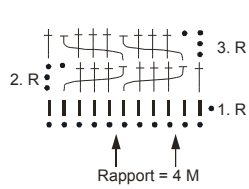


Diagramm 2



Zeichenerklärung:

• = 1 Luftm

I = 1 fe M

† = 1 Stäbchen

○ = 1 Noppe (= * 1 Umschlag, in die M einstecken, Faden durchholen und Faden langziehen, ab * noch 4 x wdh., dann mit 1 Umschlag alle auf der Nadel liegenden Schlingen zusammen abmaschen, 1 Kettm)

⌋ = 1 halbes Stäbchen in die übergangene M häkeln.